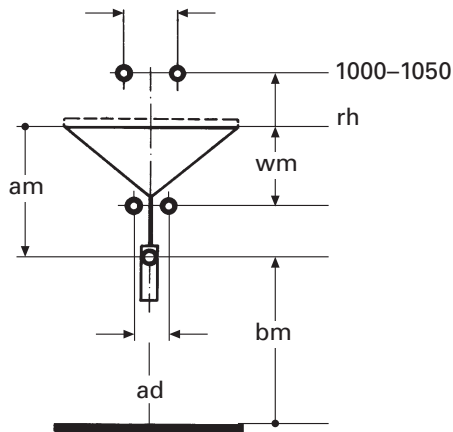


Blatt <i>Feuille</i>	Artikel-Nr. <i>No. d'article</i>	Artikel	Article	Seite <i>Page</i>
		Einbauwannen	Baignoires à murer	
111-1	111 001–111 394	Badewannen Stahl, Standardmodelle	<i>Baignoires en acier, modèles standard</i>	M 5
	113 021–113 068	Badewannen Stahl, Standardmodelle mit Zargen	<i>Baignoires en acier, modèles standard avec rebords</i>	M 5
111-2	111 007–111 384	Badewannen Stahl, anatomische Form	<i>Baignoires en acier, modèles anatomique</i>	M 6
	113 052–113 078	Badewannen Stahl, anatomische Form mit Zargen	<i>Baignoires en acier, modèles anatomique avec rebords</i>	M 6
111-3.1	111 009–111 050	Badewannen Stahl, Spezialformen	<i>Baignoires en acier, formes spéciales</i>	M 7
	113 081–113 084	Badewannen Stahl, Spezialformen mit Zargen	<i>Baignoires en acier, formes spéciales avec rebords</i>	M 7
111-3.2	111 015–111 207	Badewannen Stahl, Spezialformen	<i>Baignoires en acier, formes spéciales</i>	M 8
	113 085–113 087	Badewannen Stahl, Spezialformen mit Zargen	<i>Baignoires en acier, formes spéciales avec rebords</i>	M 8
111-3.3	111 037–111 057	Badewannen Stahl, Spezialformen	<i>Baignoires en acier, formes spéciales</i>	M 9
111-3.4	111 042–111 208	Badewannen Stahl, Spezialformen	<i>Baignoires en acier, formes spéciales</i>	M 10
111-3.5	111 073–111 082	Badewannen Stahl, Spezialformen	<i>Baignoires en acier, formes spéciales</i>	M 11
111-3.6	111 209–111 237	Badewannen Stahl, Spezialformen	<i>Baignoires en acier, formes spéciales</i>	M 12
111-3.7	111 078–111 221	Badewannen Stahl, Spezialformen	<i>Baignoires en acier, modèles fauteuil</i>	M 13
111-4.1	111 121–111 168	Badewannen Stahl, Spezialformen	<i>Baignoires en acier, formes spéciales</i>	M 14
111-5.1	111 311–111 320	Badewannen Stahl, Spezialformen	<i>Baignoires en acier, formes spéciales</i>	M 15
111-5.2	111 321–111 336	Badewannen Stahl, Spezialformen	<i>Baignoires en acier, formes spéciales</i>	M 16
111-5.3	111 347–111 354	Badewannen Stahl, Spezialformen	<i>Baignoires en acier, formes spéciales</i>	M 17
111-5.4	111 357–111 371	Badewannen Stahl, Spezialformen	<i>Baignoires en acier, formes spéciales</i>	M 18
111-5.5	111 365–111 369	Badewannen Stahl, Spezialformen	<i>Baignoires en acier, formes spéciales</i>	M 19
111-5.6	111 372–111 407	Badewannen Stahl, Spezialformen	<i>Baignoires en acier, formes spéciales</i>	M 20
111-5.7	111 409–111 418	Badewanne Stahl, Spezialform	<i>Baignoire en acier, forme spéciale</i>	M 21
121-1.1	121 057–121 066	Badewannen Kunststoff	<i>Baignoires en matière synthétique</i>	M 22
121-1.2	121 067–121 071	Badewannen Kunststoff	<i>Baignoires en matière synthétique</i>	M 23
121-1.3	121 072–121 086	Badewannen Kunststoff	<i>Baignoires en matière synthétique</i>	M 24
121-1.4	121 127	Badewannen Kunststoff	<i>Baignoires en matière synthétique</i>	M 25
121-1.5	121 137–121 148	Badewannen Kunststoff	<i>Baignoires en matière synthétique</i>	M 26
121-2.1	121 222–121 249	Badewannen Kunststoff	<i>Baignoires en matière synthétique</i>	M 27
121-3.1	121 326–121 333	Badewannen Kunststoff	<i>Baignoires en matière synthétique</i>	M 28
121-3.2	121 328–121 331	Badewannen Kunststoff	<i>Baignoires en matière synthétique</i>	M 29
121-3.3	121 351–121 361	Badewannen Kunststoff	<i>Baignoires en matière synthétique</i>	M 30
121-3.4	121 391–121 396	Badewannen Kunststoff	<i>Baignoires en matière synthétique</i>	M 31
121-3.5	121 401–121 410	Badewannen Kunststoff	<i>Baignoires en matière synthétique</i>	M 32
121-3.6	121 411–121 425	Badewannen Kunststoff	<i>Baignoires en matière synthétique</i>	M 33
121-6	121 590–121 596	Badewannen Kunststoff	<i>Baignoires en matière synthétique</i>	M 34
121-6.1	121 604–121 606	Badewannen Kunststoff	<i>Baignoires en matière synthétique</i>	M 35
121-6.2	121 611–121 619	Badewannen Kunststoff	<i>Baignoires en matière synthétique</i>	M 36
121-6.3	121 631–121 663	Badewannen Kunststoff	<i>Baignoires en matière synthétique</i>	M 37
121-6.4	121 681–121 685	Badewannen Kunststoff	<i>Baignoires en matière synthétique</i>	M 38
121-6.5	121 671–121 697	Badewannen Kunststoff	<i>Baignoires en matière synthétique</i>	M 39
121-7.1	121 710–121 721	Badewannen Kunststoff	<i>Baignoires en matière synthétique</i>	M 40
121-7.2	121 722–121 725	Badewannen Kunststoff	<i>Baignoires en matière synthétique</i>	M 41
121-7.3	121 726–121 727	Badewannen Kunststoff	<i>Baignoires en matière synthétique</i>	M 42
121-8.1	121 805–121 808	Badewannen Kunststoff	<i>Baignoires en matière synthétique</i>	M 43
121-8.2	121 809–121 811	Badewannen Kunststoff	<i>Baignoires en matière synthétique</i>	M 44
121-8.3	121 812–121 824	Badewannen Kunststoff	<i>Baignoires en matière synthétique</i>	M 45
121-8.4	121 852–121 854	Badewannen Kunststoff	<i>Baignoires en matière synthétique</i>	M 46
121-8.5	121 855–121 857	Badewannen Kunststoff	<i>Baignoires en matière synthétique</i>	M 47
121-8.6	121 814–121 816	Badewannen Kunststoff	<i>Baignoires en matière synthétique</i>	M 48
121-8.7	121 825–121 860	Badewannen Kunststoff	<i>Baignoires en matière synthétique</i>	M 49
121-9	121 921–121 946	Badewannen Kunststoff	<i>Baignoires en matière synthétique</i>	M 50
		Duschenwannen	Receveurs de douches	
141-0.1	141 002–143 009	Duschenwannen Stahl	<i>Receveurs de douche en acier</i>	M 51
141-0.2	141 018–143 065	Duschenwannen Stahl	<i>Receveurs de douche en acier</i>	M 52
141-0.3	141 051–143 057	Duschenwannen Stahl	<i>Receveurs de douche en acier</i>	M 53
141-1.1	141 158–141 182	Duschenwannen Stahl	<i>Receveurs de douche en acier</i>	M 54
141-2.1	141 201–141 400	Duschenwannen Stahl	<i>Receveurs de douche en acier</i>	M 55
141-2.2	141 263–141 325	Duschenwannen Stahl	<i>Receveurs de douche en acier</i>	M 56
141-2.3	141 337–141 347	Duschenwannen Stahl	<i>Receveurs de douche en acier</i>	M 57
144-2.1	144 234–144 284	Duschenwannen Kunststoff	<i>Receveurs de douche en matière synthétique</i>	M 58
144-2.2	144 248–144 268	Duschenwannen Kunststoff	<i>Receveurs de douche en matière synthétique</i>	M 59
144-3.1	144 441–144 492	Duschenwannen Kunststoff	<i>Receveurs de douche en matière synthétique</i>	M 60
144-4	144 527–146 317	Duschenwannen Kunststoff	<i>Receveurs de douche en matière synthétique</i>	M 61
144-5	144 712–144 736	Duschenwannen Kunststoff	<i>Receveurs de douche en matière synthétique</i>	M 62
144-6	144 801–144 824	Duschenwannen Kunststoff	<i>Receveurs de douche en matière synthétique</i>	M 63
144-7	144 771–144 792	Duschenwannen Kunststoff	<i>Receveurs de douche en matière synthétique</i>	M 64
144-8	144 901–144 906	Duschenwannen Kunststoff	<i>Receveurs de douche en matière synthétique</i>	M 65

Blatt Feuille	Artikel-Nr. No. d'article	Artikel	Article	Seite Page
		Duschenwannen	Receveurs de douches	
146-0	146 001–146 013	Duschenwannen Keramik	<i>Receveurs de douche en céramique</i>	M 66
146-1	146 204–146 303	Duschenwannen Keramik	<i>Receveurs de douche en céramique</i>	M 67
146-2	146 400–146 486	Duschenwannen bodeneben	<i>Reseveur de douche au niveau du sol</i>	M 68
146-3	146 601–147 583	Duschenwannen bodeneben	<i>Reseveur de douche au niveau du sol</i>	M 69
147-1	147 621–147 675	Duschenwannen bodeneben	<i>Reseveur de douche au niveau du sol</i>	M 70
147-2	147 001–147 012	Duschenelement	<i>Elément de douche</i>	M 71
		Waschtische	Lavabos	
211-1	211 014–211 210	Waschtische ohne Ablaufhaube, ohne Säule	<i>Lavabos sans cache-siphon, sans colonne</i>	M 72
211-1a	211 268–211 371	Waschtische ohne Ablaufhaube, ohne Säule	<i>Lavabos sans cache-siphon, sans colonne</i>	M 73
211-1b	211 564–211 968	Waschtische ohne Ablaufhaube, ohne Säule	<i>Lavabos sans cache-siphon, sans colonne</i>	M 74
211-1c	211 318–211 320	Waschtische ohne Ablaufhaube, ohne Säule	<i>Lavabos sans cache-siphon, sans colonne</i>	M 75
211-1d	211 321–211 971	Waschtische ohne Ablaufhaube, ohne Säule	<i>Lavabos sans cache-siphon, sans colonne</i>	M 76
211-2.1	211 001–211 133	Waschtische mit Ablaufhaube	<i>Lavabos avec cache-siphon</i>	M 77
211-2.1a	211 201–211 253	Waschtische mit Ablaufhaube	<i>Lavabos avec cache-siphon</i>	M 78
211-2.1b	211 043–211 985	Waschtische mit Ablaufhaube	<i>Lavabos avec cache-siphon</i>	M 79
211-2.2	211 001–211 133	Waschtische mit Säule	<i>Lavabos avec colonne</i>	M 80
211-2.2a	211 201–211 253	Waschtische mit Säule	<i>Lavabos avec colonne</i>	M 81
211-2.2b	211 291–211 299	Waschtische mit Säule	<i>Lavabos avec colonne</i>	M 82
211-4.1	211 565–211 625	Waschtische mit Ablaufhaube	<i>Lavabos avec cache-siphon</i>	M 83
211-4.1a	211 701–211 964	Waschtische mit Ablaufhaube	<i>Lavabos avec cache-siphon</i>	M 84
211-4.2	211 565–211 567	Waschtische mit Säule	<i>Lavabos avec colonne</i>	M 85
211-4.2a	211 931–211 964	Waschtische mit Säule	<i>Lavabos avec colonne</i>	M 86
211-5	211 005–211 613	Waschtische, Spezialformen	<i>Lavabos, formes spéciales</i>	M 87
211-5.1	211 062–211 147	Waschtische, Spezialformen	<i>Lavabos, formes spéciales</i>	M 88
211-5.2	211 312–211 317	Waschtische, Spezialformen	<i>Lavabos, formes spéciales</i>	M 89
211-5.3	211 570–211 579	Waschtische, Spezialformen	<i>Lavabos, formes spéciales</i>	M 90
211-5.4	211 588–211 593	Waschtische, Spezialformen	<i>Lavabos, formes spéciales</i>	M 91
211-5.5	211 631–211 922	Waschtische, Spezialformen	<i>Lavabos, formes spéciales</i>	M 92
211-6	211 095–211 264	Waschtische, Spezialformen	<i>Lavabos, formes spéciales</i>	M 93
211-6.1	211 357–221 451	Waschtische, Wandbecken Wall	<i>Lavabos, lave-mains Wall</i>	M 94
211-6.2	211 750–211 783	Waschtische, Spezialformen	<i>Lavabos, formes spéciales</i>	M 95
211-7	211 007–211 302	Eck-Waschtische	<i>Lavabos d'angle</i>	M 96
211-8	211 116–211 223	Auflege-Waschtische	<i>Lavabos à poser</i>	M 97
211-8.1	211 271–211 943	Auflege-Waschtische	<i>Lavabos à poser</i>	M 98
211-8.2	211 274–212 232	Auflege-Waschtische	<i>Lavabos à poser</i>	M 99
212-1	212 219–212 227	Waschtische	<i>Lavabos</i>	M 100
212-2.1	212 001–212 229	Waschtische mit Ablaufhaube	<i>Lavabos avec cache-siphon</i>	M 101
212-2.2	212 001–212 229	Waschtische mit Säule	<i>Lavabos avec colonne</i>	M 102
212-3	212 034–212 037	Waschtische, Spezialformen	<i>Lavabos, formes spéciales</i>	M 103
214-1	214 009–214 021	Doppelwaschtische	<i>Lavabos doubles</i>	M 104
214-1.1	214 014–214 310	Doppelwaschtische	<i>Lavabos doubles</i>	M 105
214-1.2	214 032–214 153	Doppelwaschtische	<i>Lavabos doubles</i>	M 106
214-1.3	214 035–214 452	Doppelwaschtische	<i>Lavabos doubles</i>	M 107
214-2.1	214 001–214 311	Doppelwaschtische mit Ablaufhaube	<i>Lavabos doubles avec cache-siphons</i>	M 108
214-2.1a	214 036	Doppelwaschtische mit Säule	<i>Lavabos doubles avec colonne</i>	M 109
214-2.2	214 030–214 031	Doppelwaschtische Spezialformen	<i>Lavabos doubles formes spéciales</i>	M 110
217-1	217 021–217 022	Waschtische, Stahl	<i>Lavabos en acier</i>	M 111
217-2	217 301–217 305	Waschtische, Stahl	<i>Lavabos en acier</i>	M 112
217-3	217 306–217 309	Waschtische, Stahl, freistehend	<i>Lavabos en acier, pose libre</i>	M 113
217-4	217 312–217 319	Waschtische, Stahl	<i>Lavabos en acier</i>	M 114
		Wandbecken	Lave-mains	
221-1	221 000–221 037	Wandbecken für Einloch- oder Wandarmatur	<i>Lave-mains pour batterie monotrou ou murale</i>	M 115
221-1.1	221 038–221 059	Wandbecken für Einloch- oder Wandarmatur	<i>Lave-mains pour batterie monotrou ou murale</i>	M 116
221-1.2	221 069–221 320	Wandbecken für Einloch- oder Wandarmatur	<i>Lave-mains pour batterie monotrou ou murale</i>	M 117
221-1.3	221 327–221 454	Wandbecken für Einloch- oder Wandarmatur	<i>Lave-mains pour batterie monotrou ou murale</i>	M 118
221-2	221 000–221 053	Wandbecken mit Ablaufhaube	<i>Lave-mains avec cache-siphon</i>	M 119
221-2.1	221 074–221 343	Wandbecken mit Ablaufhaube	<i>Lave-mains avec cache-siphon</i>	M 120
221-3	221 030–221 313	Eck-Wandbecken für Einlocharmatur	<i>Lave-mains d'angle pour batterie monotrou</i>	M 121
221-3.1	221 226–221 331	Eck-Wandbecken für Einlocharmatur	<i>Lave-main d'angle pour batterie monotrou</i>	M 122
221-4	221 063–221 072	Wandbecken Spezialformen	<i>Lavabos, formes spéciales</i>	M 123
221-4.1	221 335–221 342	Wandbecken Spezialformen	<i>Lavabos, formes spéciales</i>	M 124

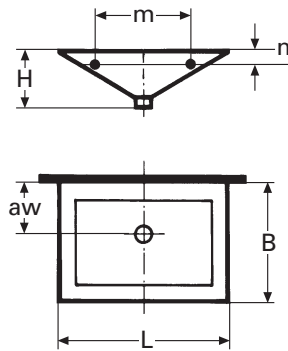
Blatt <i>Feuille</i>	Artikel-Nr. <i>No. d'article</i>	Artikel	Article	Seite <i>Page</i>
		Bidets	Bidets	
227-1	227 000–227 019	Wandbidet	<i>Bidet mural</i>	M 125
227-1a	227 022–227 039	Wandbidet	<i>Bidet mural</i>	M 126
227-1b	227 217–227 328	Wandbidet	<i>Bidet mural</i>	M 127
228-1	228 000–228 039	Standbidet	<i>Bidet au sol</i>	M 128
228-1a	228 214	Standbidet	<i>Bidet au sol</i>	M 129
		Einbauwaschtische	Lavabos à encastrer	
231-1	231 001–231 036	Einbauwaschtische, Keramik	<i>Lavabos à encastrer en céramique</i>	M 130
231-2	231 053–231 281	Einbauwaschtische, Keramik	<i>Lavabos à encastrer en céramique</i>	M 131
231-3	231 282–231 305	Einbauwaschtische, Keramik	<i>Lavabos à encastrer en céramique</i>	M 132
232-1	232 002–232 017	Einlegewaschtische, Keramik	<i>Lavabos à insérer en céramique</i>	M 133
232-2	232 016–232 119	Einlegewaschtische, Keramik	<i>Lavabos à insérer en céramique</i>	M 134
232-3	232 123–232 305	Einlegewaschtische, Keramik	<i>Lavabos à insérer en céramique</i>	M 135
233-1	233 006–233 102	Einbauwaschtische, Stahl	<i>Lavabos à encastrer en acier</i>	M 136
233-2	233 301–233 311	Einlege- und Aufsatzwaschtische, Stahl	<i>Lavabos à poser et à insérer en acier</i>	M 137
233-3	233 312–233 319	Einlege- und Aufsatzwaschtische, Stahl	<i>Lavabos à poser et à insérer en acier</i>	M 138
233-4	233 322–233 329	Aufsatzwaschtische, Stahl	<i>Lavabos à poser en acier</i>	M 139
234-1	234 004–234 020	Aufsatzwaschtische	<i>Lavabos à poser</i>	M 140
234-2	234 022–234 057	Aufsatzwaschtische	<i>Lavabos à poser</i>	M 141
234-3	234 058–234 143	Aufsatzwaschtische	<i>Lavabos à poser</i>	M 142
234-4	234 144–234 253	Aufsatzwaschtische	<i>Lavabos à poser</i>	M 143
234-5	234 011–234 025	Aufsatzdoppelwaschtische	<i>Lavabos doubles à poser</i>	M 144
267-1	267 301–267 302	Wasch-Tische	<i>Tables de toilette</i>	M 145
		Klosettanlagen	Installations de WC	
311-1	311 211	DuschWC-Einbauanlage Aquaclean 8000 plus UP	<i>Inst. WCdouche murale Aquaclean 8000 plus UP</i>	M 146
	311 216	DuschWC-Einbauanlage Aquaclean 8000 UP	<i>Inst. WCdouche murale Aquaclean 8000 UP</i>	M 146
311-2	311 202–311 222	DuschWC-Anlage Aquaclean 8000 plus AP	<i>Inst. WCdouche Aquaclean 8000 plus AP</i>	M 147
312-1	312 001–312 003	Wandklosettanlagen AP	<i>Installations de WC murale AP</i>	M 148
312-2	312 101	Wandklosettanlagen AP	<i>Installations de WC murale AP</i>	M 149
313-1	342 000–342 042	Wandklosettanlagen, UP	<i>Installations de WC murale, UP</i>	M 150
313-1a	342 201–342 833	Wandklosettanlagen, UP	<i>Installations de WC murale, UP</i>	M 151
313-2	342 000–342 042	Wandklosettanlagen mit Kombifix	<i>Installations de WC murale avec Combifix</i>	M 152
313-2a	342 201–342 329	Wandklosettanlagen mit Kombifix	<i>Installations de WC murale avec Combifix</i>	M 153
313-3	342 000–342 042	Wandklosettanlagen mit Sanbloc	<i>Installations de WC murale avec Sanbloc</i>	M 154
313-3a	342 201–342 329	Wandklosettanlagen mit Sanbloc	<i>Installations de WC murale avec Sanbloc</i>	M 155
313-4	342 000–342 042	Wandklosettanlagen mit Duofix	<i>Installations de WC murale avec Duofix</i>	M 156
313-4a	342 201–342 329	Wandklosettanlagen mit Duofix	<i>Installations de WC murale avec Duofix</i>	M 157
313-5	342 000–342 042	Wandklosettanlagen mit Duofix	<i>Installations de WC murale avec Duofix</i>	M 158
313-5a	342 201–342 329	Wandklosettanlagen mit Duofix	<i>Installations de WC murale avec Duofix</i>	M 159
313-5.1	342 000–342 042	Wandklosettanlagen mit Duofix	<i>Installations de WC murale avec Duofix</i>	M 160
313-5.1a	342 201–342 329	Wandklosettanlagen mit Duofix	<i>Installations de WC murale avec Duofix</i>	M 161
313-5.2	342 000–342 042	Wandklosettanlagen mit Duofix Eckelement	<i>Installations de WC murale avec Duofix d'angle</i>	M 162
313-5.2a	342 201–342 329	Wandklosettanlagen mit Duofix Eckelement	<i>Installations de WC murale avec Duofix d'angle</i>	M 163
313-6	342 000–342 042	Wandklosettanlagen mit S-Bloc	<i>Installations de WC murale avec S-Bloc</i>	M 164
313-6a	342 201–342 329	Wandklosettanlagen mit S-Bloc	<i>Installations de WC murale avec S-Bloc</i>	M 165
313-7	342 000–342 042	Wandklosettanlagen mit S-Bloc	<i>Installations de WC murale avec S-Bloc</i>	M 166
313-7a	342 201–342 329	Wandklosettanlagen mit S-Bloc	<i>Installations de WC murale avec S-Bloc</i>	M 167
313-7.1	342 000–342 042	Wandklosettanlagen mit S-Bloc	<i>Installations de WC murale avec S-Bloc</i>	M 168
313-7.1a	342 201–342 329	Wandklosettanlagen mit S-Bloc	<i>Installations de WC murale avec S-Bloc</i>	M 169
313-8	342 000–342 042	Wandklosettanlagen mit S-Bloc Eckelement	<i>Installations de WC murale avec S-Bloc d'angle</i>	M 170
313-8a	342 201–342 329	Wandklosettanlagen mit S-Bloc Eckelement	<i>Installations de WC murale avec S-Bloc d'angle</i>	M 171
313-9	342 000–342 042	Wandklosettanlagen mit Missel Kompakt	<i>Installations de WC murales avec Missel compact</i>	M 172
313-9a	342 201–342 329	Wandklosettanlagen mit Missel Kompakt	<i>Installations de WC murales avec Missel compact</i>	M 173
313-10	342 000–342 042	Wandklosettanlagen mit Duplo XS	<i>Installations de WC murales avec Duplo XS</i>	M 174
313-10a	342 201–342 329	Wandklosettanlagen mit Duplo XS	<i>Installations de WC murales avec Duplo XS</i>	M 175
314-1	314 001–314 006	Standklosettanlagen, Abgang senkrecht	<i>Installations de WC au sol, écoulement vertical</i>	M 176
314-2	314 009–361 308	Standklosettanlagen, Abgang variabel	<i>Installations de WC au sol, écoulement variable</i>	M 177
314-3	314 010–361 248	Standklosettanlagen, Abgang variabel	<i>Installations de WC au sol, écoulement variable</i>	M 178
314-4	314 003–314 004	Standklosettanlagen, Abgang senkrecht	<i>Installations de WC au sol, écoulement vertical</i>	M 179
314-5	343 032–361 309	Standklosettanlagen, Abgang waagrecht	<i>Installations de WC au sol, écoulement horizontal</i>	M 180
315-1	344 001–344 031	Standklosettanlagen, UP-Spülkasten	<i>Installations de WC au sol, rés. de chasse à murer</i>	M 181
321-1	344 011	Standklosettanlage, niederhängend	<i>Installation de WC au sol, basse position</i>	M 182

Blatt Feuille	Artikel-Nr. No. d'article	Artikel	Article	Seite Page
		Urinalanlagen	Installations d'urinoir	
331-1	331 007–331 013	Urinalanlagen mit Kombifix und Duofix	<i>Installations d'urinoir avec Combifix et Duofix</i>	M 183
331-2	331 094–347 015	Urinalanlagen mit S-Bloc	<i>Installations d'urinoir avec S-Bloc</i>	M 184
332-1	347 015	Urinalanlage Tamaro-Sanimatic	<i>Installation Tamaro-Sanimatic</i>	M 185
334-1	334 102–334 107	Urinalanlagen wasserlos Urimat Eco	<i>Installations d'urinoir sans eau Urimat Eco</i>	M 186
347-1	347 008	Urinalanlage Tamaro-VS New	<i>Installation d'urinoir Tamaro-VS New</i>	M 187
347-1a	347 012	Urinalanlage Tamaro-S 60B	<i>Installation d'urinoir Tamaro-S 60B</i>	M 188
347-2	347 014	Urinalanlage Tamaro-S 60	<i>Installation d'urinoir Tamaro-S 60</i>	M 189
347-3	347 020–347 138	Klein-Urinale mit AP-Siphon	<i>Petit urinoirs avec siphon visible</i>	M 190
347-4	347 027–347 028	Klein-Urinal mit AP-Siphon	<i>Petit urinoir avec siphon visible</i>	M 191
347-5	347 003–347 004	Urinale mit Siphon integriert	<i>Urinoirs avec siphon intégré</i>	M 192
347-5a	347 030–347 032	Urinale mit Siphon integriert	<i>Urinoirs avec siphon intégré</i>	M 193
347-6	347 141–347 213	Urinale mit Siphon integriert	<i>Urinoirs avec siphon intégré</i>	M 194
347-7	347 034–347 212	Urinale wasserlos	<i>Urinoirs sans eau</i>	M 195
347-8	347 262–347 263	Urinale Edelstahl	<i>Urinoirs en inox</i>	M 196
		Ausgussbecken	Postes d'eau	
411-1	411 002–411 204	Ausgussbecken Kunststoff	<i>Postes d'eau en matière synthétique</i>	M 197
412-1	412 001–412 107	Ausgussbecken Stahl, Edelstahl	<i>Postes d'eau en acier et en inoxydable</i>	M 198
413-1	413 001–416 105	Schulwandbrunnen	<i>Vidoirs murals pour écoles</i>	M 199
414-1	414 003	Wandausgussanlage pneumatisch Bernina	<i>Installation de vidoir mural pneumatique Bernina</i>	M 200
415-1	415 001–415 008	Ausgussbecken, Feinsteinzeug	<i>Postes d'eau, en grès</i>	M 201
415-2	415 006	Wandbecken, Feinsteinzeug	<i>Vidoir mural, en grès</i>	M 202
421-1	421 040–421 044	Waschrinnen Romex	<i>Lavabos-rigole Romex</i>	M 203
421-1a	421 046–421 048	Waschrinnen Romex	<i>Lavabos-rigole Romex</i>	M 204
421-2	421 401–421 403	Waschtische Lotos	<i>Lavabos Lotos</i>	M 205
421-3	421 411–421 413	Waschtische Quadro	<i>Lavabos Quadro</i>	M 206
421-4	421 421–421 423	Waschtische Ronda	<i>Lavabos Ronda</i>	M 207
423-1	423 001–423 008	Waschrinnen Franke	<i>Lavabos-rigole Franke</i>	M 208
431-1	431 001–431 005	Waschtröge Romay	<i>Bacs à laver Romay</i>	M 209
431-1a	431 006–431 007	Einbauwaschtröge Romay	<i>Bacs à laver à encastrer Romay</i>	M 210
431-2	431 301	Waschtrog Glynwed	<i>Bac à laver Glynwed</i>	M 211
433-1	433 001–433 302	Mehrzweckwaschtröge Franke	<i>Bacs à laver à usage multiples Franke</i>	M 212
433-2	433 005–433 012	Mehrzweckwaschtröge Franke	<i>Bacs à laver à usage multiples Franke</i>	M 213
433-3	433 101–433 104	Einbauwaschtröge Franke	<i>Bacs à laver à encastrer Franke</i>	M 214
		Spezielle Mass-Skizzen	Côtes spéciales	
200-0		Waschtisch nach Wahl mit UP-Sifon	<i>Lavabo à choix, avec siphon à murer</i>	M 215
300-1		Auswechslungen von Urinalen	<i>Remplacement d'urinoirs</i>	M 216
300-2		Urinal Taro-Uni für Auswechslungen	<i>Urinoir Taro-Uni pour remplacements</i>	M 217
000-1		Grundrissvorschläge für Standard-Sanitarräume	<i>Plans des appareils pour locaux sanitaires standards</i>	M 218
000-2		Grundrissvorschläge für Komfort-Sanitarräume	<i>Plans des appareils pour locaux sanitaires confortables</i>	M 219

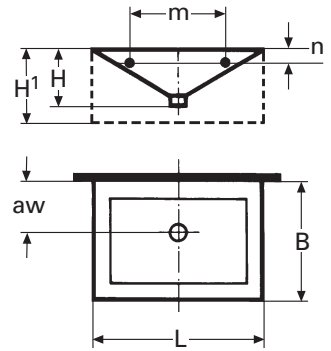


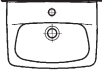
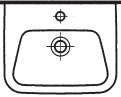
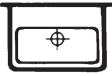






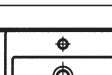

Bei Einsatz von Design-Sifons ist das Mass
bm max. 480 mm

En cas d'utilisation des siphons design,
a mesure bm est de max. 480 mm



221 037 Form



SGVSB-Nr. No USGBS	Name Nom	Fabrikat Produit	L	B	H	H ¹	ad	am	wm	bm	m	n	aw	rh	
 221 000	Moderna	KELA	480	360	165	-	80	320	250	530	180	45	-	850	
 221 002	Moderna Plus	KELA	450	360	165	-	80	320	250	580	180	45	-	900	
 221 003	Mobello	KELA	480	330	175	-	80	320	250	530	280	55	-	850	
 221 004	Vienna	KELA	500	350	155	-	80	270	200	580	280	35	-	850	
 221 010	Cara	KELA	460	275	180	-	80	320	-	530	300	50	-	850	
 221 011		KELA	515	350	200	-	80	320	-	530	300	50	-	850	
<i>* nur für Wandarmatur/seulement pour batterie murale</i>															
 221 014	Traisen	KELA	400	250	135	-	80	270	200	580	180	30	-	850	
 221 016		KELA	500	320	160	-	80	270	200	580	280	35	-	850	
 221 033	Alessi	KELA	420	465	175	-	120	300	250	550	180	70	-	850	
 221 034		KELA	420	465	175	-	120	300	250	550	180	70	-	850	
 221 037	Form	KELA	450	320	155	230	80	320	250	530	180	50	-	850	

Die Massangaben in Millimeter verstehen sich unter dem Vorbehalt der Werk-
toleranzen, eventuell späterer Änderungen sowie weiterer Montagemöglich-
keiten. Die Haftung für Folgen fehlerhafter oder unvollständiger Massangaben
ist ausgeschlossen (Art. 100 OR).

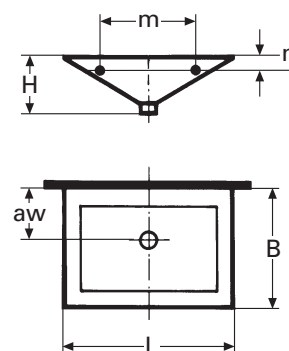
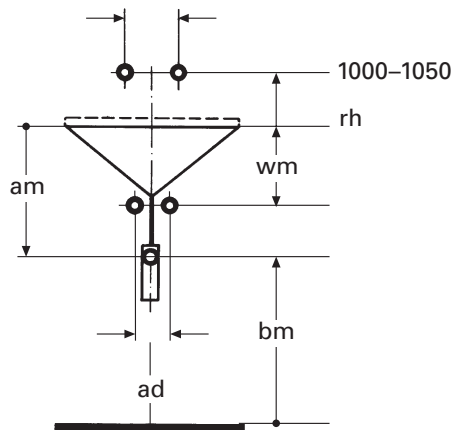
Les dimensions en millimètre s'entendent sous réserve des tolérances d'usine,
d'éventuelles modifications ultérieures, de même que de nouvelles possibilités
de montage. La responsabilité ne peut être engagée en cas de cotes man-
quantes ou erronées (CD art. 100).

Wandbecken für Einloch- oder Wandarmatur
Lave-mains pour batt. monotrou ou murale

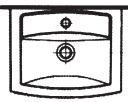
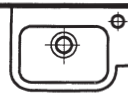




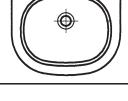

gültig ab:
valable dès:
11 - 2009

ersetzt Ausgabe:
Edition remplacée:
11 - 2008

221-1



Bei Einsatz von Design-Sifons ist das Mass bm max. 480 mm
 En cas d'utilisation des siphons design, la mesure bm est de max. 480 mm

	SGVSB-Nr. No USGBS	Name Nom	Fabrikat Produit	L	B	H	ad	am	wm	bm	m	n	aw	rh
	221 038	Mylife	KELA	470	380	140	80	270	200	580	180	45	100	850
	221 039	Smal	KELA	360	250	165	80	320	250	530	180	45	-	850
	221 040	Pro	KELA	360	250	165	80	320	250	530	180	45	-	850
	221 043	Palomba	KELA	450	365	195	120	320	250	580	180	50	180	900
	221 044	Mimo	KELA	450	320	140	120	320	200	580	180	50	160	900
	221 045	LB3 Classic	KELA	500	490	205	80	350	300	550	180	45	240	900
	221 046	LB3 Modern	KELA	450	450	220	80	350	300	550	180	45	240	900
	221 059	2nd floor	DUR	400	300	95	150	290	180	560	180	45	185	850

Die Massangaben in Millimeter verstehen sich unter dem Vorbehalt der Werk-toleranzen, eventuell späterer Änderungen sowie weiterer Montagemöglich-keiten. Die Haftung für Folgen fehlerhafter oder unvollständiger Massangaben ist ausgeschlossen (Art. 100 OR).

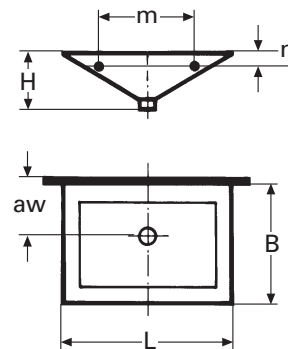
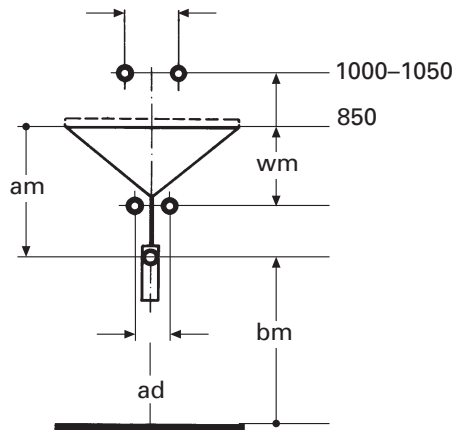
Les dimensions en millimètre s'entendent sous réserve des tolérances d'usine, d'éventuelles modifications ultérieures, de même que de nouvelles possibilités de montage. La responsabilité ne peut être engagée en cas de cotes man-quantés ou erronées (CD art. 100).

**Wandbecken für Einloch- oder Wandarmatur
 Lave-mains pour batt. monotrou ou murale**

gültig ab:
valable dès:
11 - 2009

ersetzt Ausgabe:
Edition remplacée:
11 - 2008

221-1.1



Bei Einsatz von Design-Sifons ist das Mass bm max. 480 mm
 En cas d'utilisation des siphons design, la mesure bm est de max. 480 mm

	SGVSB-Nr. No USGBS	Name Nom	Fabrikat Produit	L	B	H	ad	am	wm	bm	m	n	aw	rh
	221 069	Happy D.	DUR	500	250	140	150	225	200	625	435	40	105	850
	221 071	Vero	DUR	450	350	160	120	310	260	590	230	50	190	900
	221 073	Vero	DUR	450	350	160	150	325	215	525	230	55	190	850
	221 074	PuraVida	DUR	500	420	135	80	225	175	625	200	55	225	850
	221 216 221 217	Visit	KERM	365 365	415 415	360 180	80 80	250 250	200 200	600 600	140 180	55 55	- -	850 850
	221 222	Renova Plan	KERM	500	380	170	80	280	230	570	180	55	160	850
	221 224 221 225	4U.	KERM	360 450	290 330	155 165	120 120	265 275	215 225	585 575	180 180	55 55	150 160	850 850
	221 320	Arriba	V+B	450	350	175	80	265	225	585	150	40	-	850

Die Massangaben in Millimeter verstehen sich unter dem Vorbehalt der Werk-toleranzen, eventuell späterer Änderungen sowie weiterer Montagemöglich-keiten. Die Haftung für Folgen fehlerhafter oder unvollständiger Massangaben ist ausgeschlossen (Art. 100 OR).

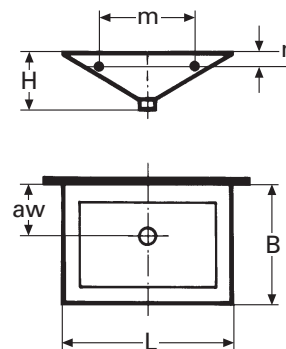
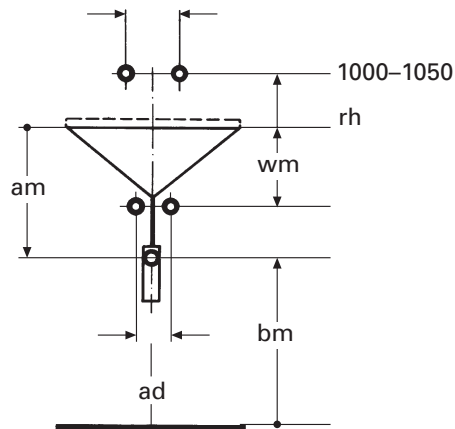
Les dimensions en millimètre s'entendent sous réserve des tolérances d'usine, d'éventuelles modifications ultérieures, de même que de nouvelles possibilités de montage. La responsabilité ne peut être engagée en cas de cotes man-quantés ou erronées (CD art. 100).

**Wandbecken für Einloch- oder Wandarmatur
 Lave-mains pour batt. monotrou ou murale**

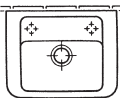
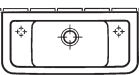
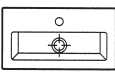
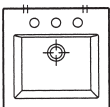
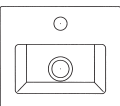
gültig ab:
valable dès:
11 - 2009

ersetzt Ausgabe:
Edition remplacée:
11 - 2008

221-1.2



Bei Einsatz von Design-Sifons ist das Mass bm max. 480 mm
 En cas d'utilisation des siphons design, a mesure bm est de max. 480 mm

SGVSB-Nr. No USGBS	Name Nom	Fabrikat Produit	L	B	H	ad	am	wm	bm	m	n	aw	rh	
	221 327	Subway	V+B	370	290	155	150	255	255	595	150	55	-	850
	221 332 221 333 221 334	Subway	V+B	550	250	165	150	265	265	585	390	40	-	850
	221 452	Fuori Box 27	ARTC	500	275	165	165	310	250	540	240	50	165	850
	221 453	Fuori Box 40	ARTC	400	385	155	140	310	250	540	240	55	170	850
	221 454	Fuori Box Mini	ARTC	320	275	165	140	310	250	540	160	55	165	850

Die Massangaben in Millimeter verstehen sich unter dem Vorbehalt der Werk-toleranzen, eventuell späterer Änderungen sowie weiterer Montagemöglich-keiten. Die Haftung für Folgen fehlerhafter oder unvollständiger Massangaben ist ausgeschlossen (Art. 100 OR).

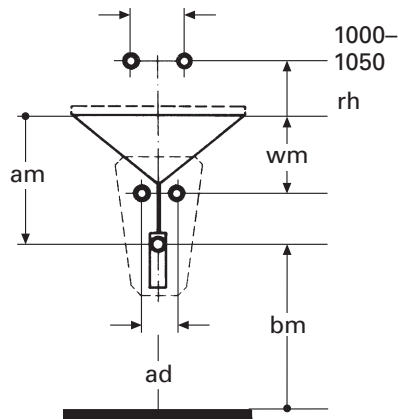
Les dimensions en millimètre s'entendent sous réserve des tolérances d'usine, d'éventuelles modifications ultérieures, de même que de nouvelles possibilités de montage. La responsabilité ne peut être engagée en cas de cotes man-quantés ou erronées (CD art. 100).

**Wandbecken für Einloch- oder Wandarmatur
 Lave-mains pour batt. monotrou ou murale**

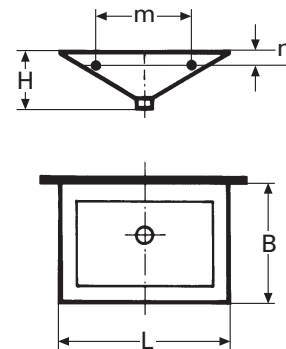
gültig ab:
valable dès:
11 - 2009

ersetzt Ausgabe:
Edition remplacée:
neu/nouveau

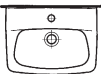
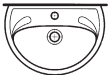
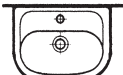


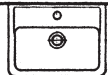

221-1.3



Bei Einsatz von Design-Sifons ist das Mass bm max. 480 mm
En cas d'utilisation des siphons design, la mesure bm est de max. 480 mm



Bei Hauben: Eckabsperrentile 45 mm, ohne Rosette
 Geruchverschluss 855 101
*Avec cache-siphon: Robinets d'arrêt 45 mm, sans rosace
 Siphon 855 101*

	SGVSB-Nr. No USGBS	Name Nom	Fabrikat Produit	L	B	H	Haube Cache-siphon	ad	am	wm	bm	m	n	rh
	221 000	Moderna	KELA	480	360	165	221 001	80	320	250	530	180	45	850
	221 004	Vienna	KELA	500	350	155	221 005	80	270	200	580	280	35	850
	221 006	Arolla New	KELA	480	350	150	221 001	80	270	200	580	180	45	850
	221 028	Gallery	KELA	470	380	155	221 029	80	270	200	580	180	45	850
	221 031	Living	KELA	450	400	135	221 032	80	270	200	580	180	45	850
	221 035	Pro	KELA	450	340	145	221 036	80	300	230	550	180	45	850
	221 053	Ph. Starck 2	DUR	500	410	175	221 054	60	270	220	580	240	60	850

Die Massangaben in Millimeter verstehen sich unter dem Vorbehalt der Werk-toleranzen, eventuell späterer Änderungen sowie weiterer Montagemöglich-keiten. Die Haftung für Folgen fehlerhafter oder unvollständiger Massangaben ist ausgeschlossen (Art. 100 OR).

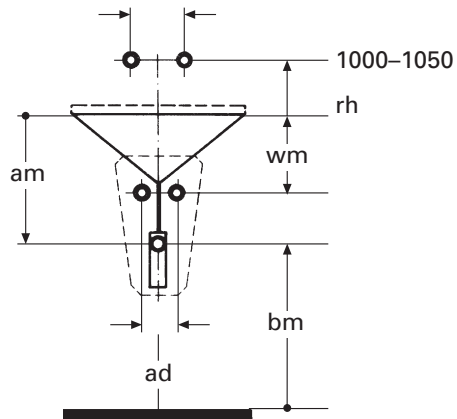
Les dimensions en millimètre s'entendent sous réserve des tolérances d'usine, d'éventuelles modifications ultérieures, de même que de nouvelles possibilités de montage. La responsabilité ne peut être engagée en cas de cotes man-quantés ou erronées (CD art. 100).

Wandbecken mit Ablaufhaube Lave-mains avec cache-siphon

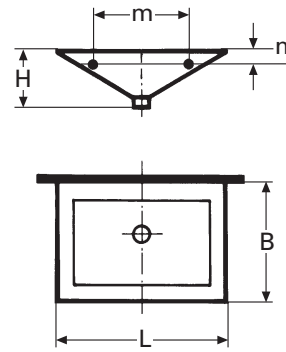
gültig ab:
valable dès:
11 - 2009

ersetzt Ausgabe:
Edition remplacée:
04 - 2009

221-2



Bei Einsatz von Design-Sifons ist das Mass bm max. 480 mm
En cas d'utilisation des siphons design, la mesure bm est de max. 480 mm



Bei Hauben: Eckabsperrentile 45 mm, ohne Rosette
 Geruchverschluss 855 101
*Avec cache-siphon: Robinets d'arrêt 45 mm, sans rosace
 Siphon 855 101*

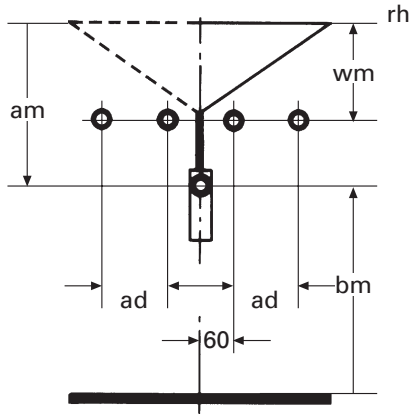
SGVSB-Nr. No USGBS	Name Nom	Fabrikat Produit	L	B	H	Haube Cache-siphon	ad	am	wm	bm	m	n	aw	rh
221 060	2nd floor	DUR	500	400	100	221 061	80	200	150	650	200	55	-	850
221 074	PuraVida	DUR	500	420	135	221 075	80	225	175	625	200	55	225	850
221 209 221 210	Felino	KERM	450 500	370 380	170 170	221 211 221 211	80 80	280 280	230 230	570 570	250 250	55 55	- -	850 850
221 328 221 329	Subway	V+B	450 500	350 390	165 170	221 330 221 330	80 80	280 290	220 220	570 560	150 150	55 55	- -	850 850
221 337 221 338 221 340* 221 341*	Sunberry	V+B	450 450 450 450	380 380 380 380	170 170 170 170	221 339 221 339 - -	80 80 150 150	270 270 290 290	230 230 290 290	580 580 560 560	150 150 150 150	50 50 50 50	- - - -	850 850 850 850
221 343	Sentique	V+B	450	360	140	221 344	80	270	220	580	150	45	185	850
* Masse mit Möbel <i>dimensions avec meuble suspendu</i>														

Die Massangaben in Millimeter verstehen sich unter dem Vorbehalt der Werk-toleranzen, eventuell späterer Änderungen sowie weiterer Montagemöglich-keiten. Die Haftung für Folgen fehlerhafter oder unvollständiger Massangaben ist ausgeschlossen (Art. 100 OR).

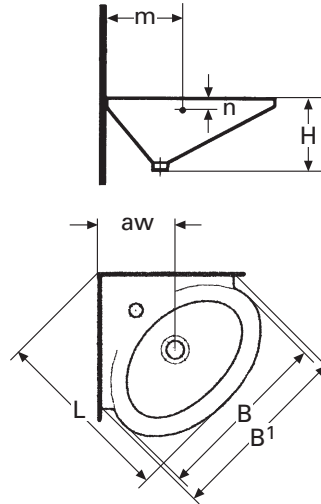
Les dimensions en millimètre s'entendent sous réserve des tolérances d'usine, d'éventuelles modifications ultérieures, de même que de nouvelles possibilités de montage. La responsabilité ne peut être engagée en cas de cotes man-quantés ou erronées (CD art. 100).

**Wandbecken mit Ablaufhaube
 Lave-mains avec cache-siphon**

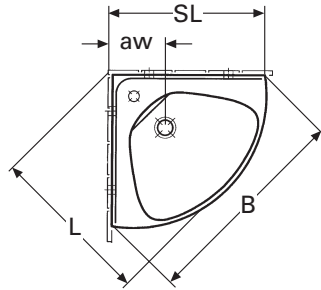
gültig ab: valable dès: 11 - 2009	ersetzt Ausgabe: Edition remplacée: 11 - 2008	221-2.1
---	---	----------------



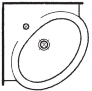
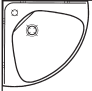
Bei Einsatz von Design-Sifons ist das Mass bm max. 480 mm
 En cas d'utilisation des siphons design, la mesure bm est de max. 480 mm



221 030 Gallery



221 313 Omnia compact

	SGVSB-Nr. No USGBS	Name Nom	Fabrikat Produit	L	SL	B	B ¹	H	ad	aw	am	wm	bm	m	n	rh
	221 030	Gallery	KELA	470	-	470	490	155	80	195	270	200	580	180	40	850
	221 313	Omnia compact	V+B	450	415	550	-	195	150	155	290	290	560	200	45	850

Die Massangaben in Millimeter verstehen sich unter dem Vorbehalt der Werk-toleranzen, eventuell späterer Änderungen sowie weiterer Montagemöglich-keiten. Die Haftung für Folgen fehlerhafter oder unvollständiger Massangaben ist ausgeschlossen (Art. 100 OR).

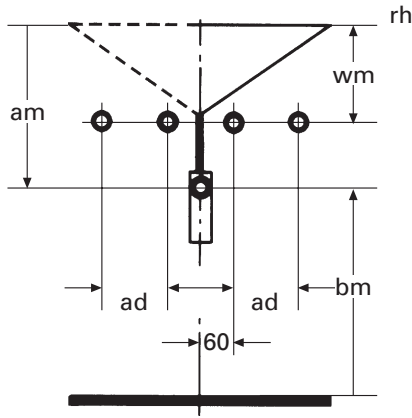
Les dimensions en millimètre s'entendent sous réserve des tolérances d'usine, d'éventuelles modifications ultérieures, de même que de nouvelles possibilités de montage. La responsabilité ne peut être engagée en cas de cotes man-quantés ou erronées (CD art. 100).

**Eck-Wandbecken für Einlocharmatur
 Lave-mains d'angle pour batt. monotrou**

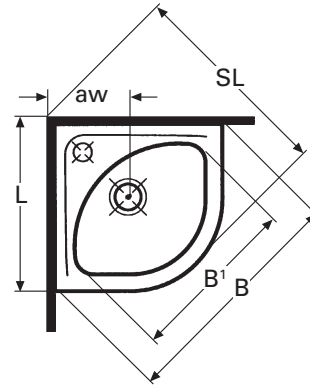
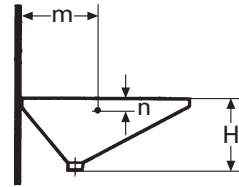
gültig ab:
valable dès:
11 - 2009

ersetzt Ausgabe:
Edition remplacée:
11 - 2008

221-3



Bei Einsatz von Design-Sifons ist das Mass bm max. 480 mm
 En cas d'utilisation des siphons design, la mesure bm est de max. 480 mm



	SGVSB-Nr. No USGBS	Name Nom	Fabrikat Produit	L	SL	B	B ¹	H	ad	aw	am	wm	bm	m	n	rh
	221 226	4 U	KERM	-	360	380	350	170	120	135	280	230	570	110	55	850
	221 331	Subway compact	V+B	320	380	450	325	145	150	140	245	245	605	130	55	850

Die Massangaben in Millimeter verstehen sich unter dem Vorbehalt der Werk-toleranzen, eventuell späterer Änderungen sowie weiterer Montagemöglich-keiten. Die Haftung für Folgen fehlerhafter oder unvollständiger Massangaben ist ausgeschlossen (Art. 100 OR).

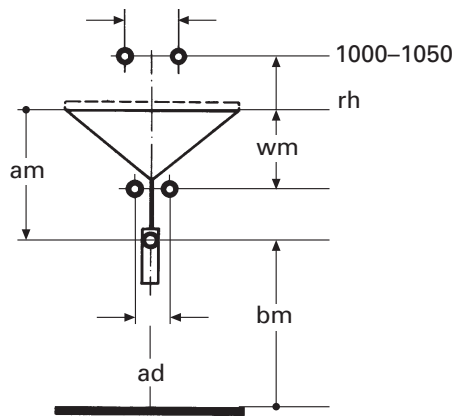
Les dimensions en millimètre s'entendent sous réserve des tolérances d'usine, d'éventuelles modifications ultérieures, de même que de nouvelles possibilités de montage. La responsabilité ne peut être engagée en cas de cotes man-quantés ou erronées (CD art. 100).

**Eck-Wandbecken für Einlocharmatur
 Lave-mains d'angle pour batt. monotrou**

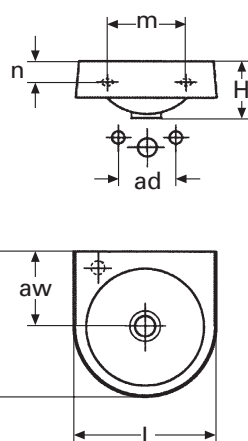
gültig ab:
valable dès:
11 - 2009

ersetzt Ausgabe:
Edition remplacée:
11 - 2008

221-3.1

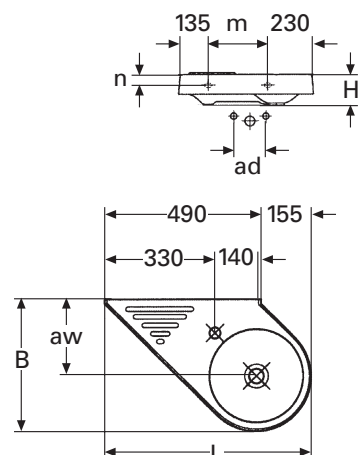


221 063 Architec

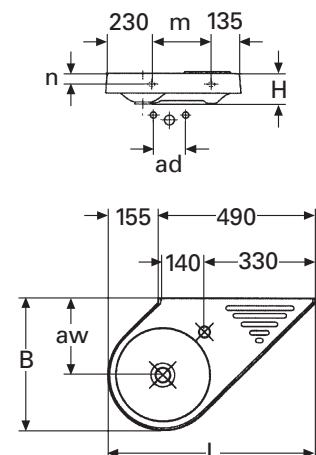


Bei Einsatz von Design-Sifons ist das Mass bm max. 480 mm
 En cas d'utilisation des siphons design, la mesure bm est de max. 480 mm

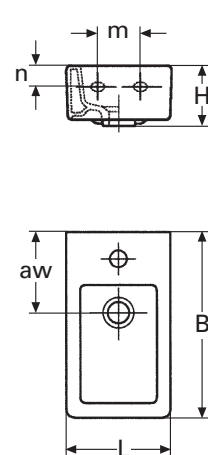
221 065 Archtec



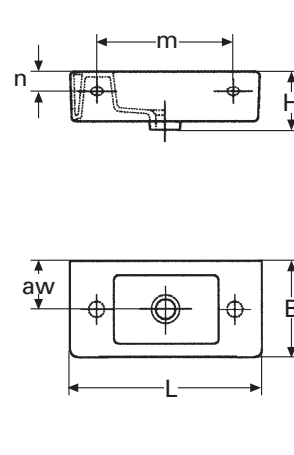
221 064 Architec



221 070 Vero



221 072 Vero



	SGVSB-Nr. No USGBS	Name Nom	Fabrikat Produit	L	B	H	ad	am	wm	bm	m	n	aw	rh
	221 063	Architec	DUR	360	380	150	150	225	200	625	200	50	200	850
	221 064 065	Architec	DUR	645	410	150	150	225	200	625	280	50	240	850
	221 070	Vero	DUR	250	450	145	120	310	230	540	100	50	195	850
	221 072	Vero	DUR	500	250	150	80	315	255	535	360	50	125	850

Die Massangaben in Millimeter verstehen sich unter dem Vorbehalt der Werk-toleranzen, eventuell späterer Änderungen sowie weiterer Montagemöglich-keiten. Die Haftung für Folgen fehlerhafter oder unvollständiger Massangaben ist ausgeschlossen (Art. 100 OR).

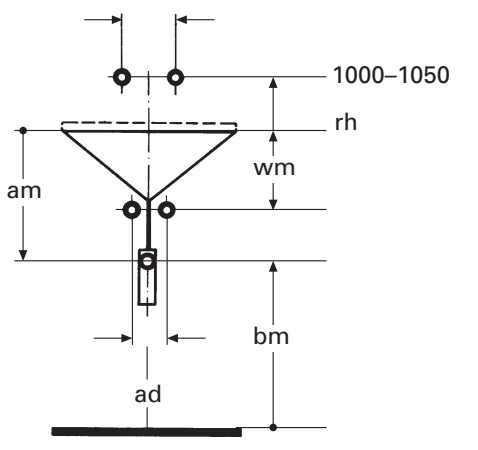
Les dimensions en millimètre s'entendent sous réserve des tolérances d'usine, d'éventuelles modifications ultérieures, de même que de nouvelles possibilités de montage. La responsabilité ne peut être engagée en cas de cotes man-quantés ou erronées (CD art. 100).

**Wandbecken Spezialformen
 Lavabos, formes spéciales**

gültig ab:
valable dès:
11 - 2009

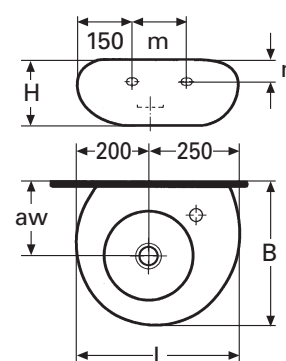
ersetzt Ausgabe:
Edition remplacée:
neu/nouveau

221-4

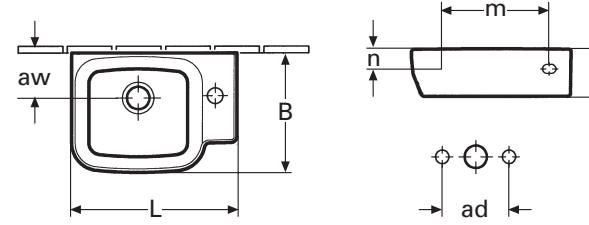


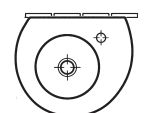
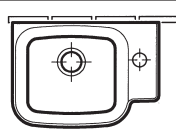
Bei Einsatz von Design-Sifons ist das Mass bm max. 480 mm
En cas d'utilisation des siphons design, la mesure bm est de max. 480 mm

221 335 Pure Stone



221 342 Sentique



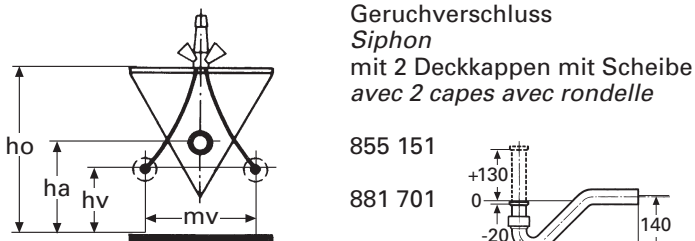
	SGVSB-Nr. <i>No USGBS</i>	Name <i>Nom</i>	Fabrikat <i>Produit</i>	L	B	H	ad	am	wm	bm	m	n	aw	rh
	221 335	Pure Stone	V+B	450	380	215	150	250	250	600	150	60	190	850
	221 342	Sentique Compact	V+B	370	265	140	150	240	240	610	245	45	100	850

Die Massangaben in Millimeter verstehen sich unter dem Vorbehalt der Werk-toleranzen, eventuell späterer Änderungen sowie weiterer Montagemöglich-keiten. Die Haftung für Folgen fehlerhafter oder unvollständiger Massangaben ist ausgeschlossen (Art. 100 OR).

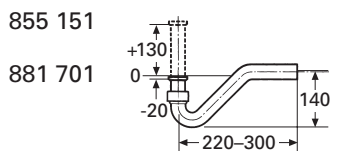
Les dimensions en millimètre s'entendent sous réserve des tolérances d'usine, d'éventuelles modifications ultérieures, de même que de nouvelles possibilités de montage. La responsabilité ne peut être engagée en cas de cotes man-quantés ou erronées (CD art. 100).

**Wandbecken Spezialformen
 Lavabos, formes spéciales**

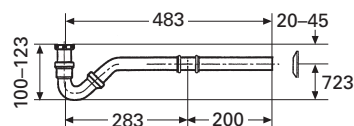
gültig ab: <i>valable dès:</i> 11 - 2009	ersetzt Ausgabe: <i>Edition remplacée:</i> 11 - 2008	221-4.1
--	--	----------------



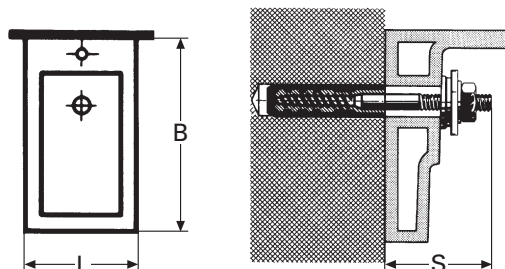
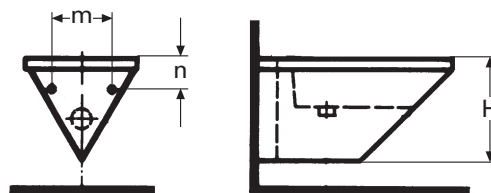
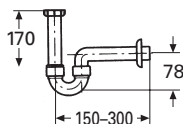
Geruchverschluss
Siphon
mit 2 Deckkappen mit Scheibe
avec 2 capes avec rondelle



Bidetsifon
Siphon pour bidet 855 161



Bidetsifon
Siphon pour bidet 855 162



	SGVSB-Nr. No USGVS	Name Nom	Fabrikat Produit	L	B	H	Sifon Siphone	ha	hv	ho	mv	s	m	n
	227 000	Moderna	KELA	360	620	345	855 151	185	100	400	300	60	180	75
	227 001 227 002	Moderna Plus	KELA	360	560	310	855 151	215	130	430	300	-	180	75
	227 003	Moderna R	KELA	360	560	335	855 151	185	100	400	300	-	180/ 200	75
	227 005	Vienna	KELA	360	570	385	855 151	185	100	450	300	60	180	125
	227 014	Form	KELA	360	560	300	855 161	185	100	400	300	-	180	75
	227 015	Palomba	KELA	360	540	265	855 162	215	130	430	120	-	180	75
	227 018	Mimo	KELA	350	500	330	855 162	215	130	430	120	-	180	75
	227 019	LB3	KELA	360	560	305	855 162	215	130	430	120	-	180	75

Die Montagemasse richten sich nach der Höhe oberkant Keramikkörper von 400 mm.
Les dimensions d'installation se réfèrent à la hauteur du bord supérieur à 400 mm.

* Anschlüsse mit Druckschläuchen
* Raccordement avec tuyaux de pression

Die Massangaben in Millimeter verstehen sich unter dem Vorbehalt der Werk-toleranzen, eventuell späterer Änderungen sowie weiterer Montagemöglich-keiten. Die Haftung für Folgen fehlerhafter oder unvollständiger Massangaben ist ausgeschlossen (Art. 100 OR).

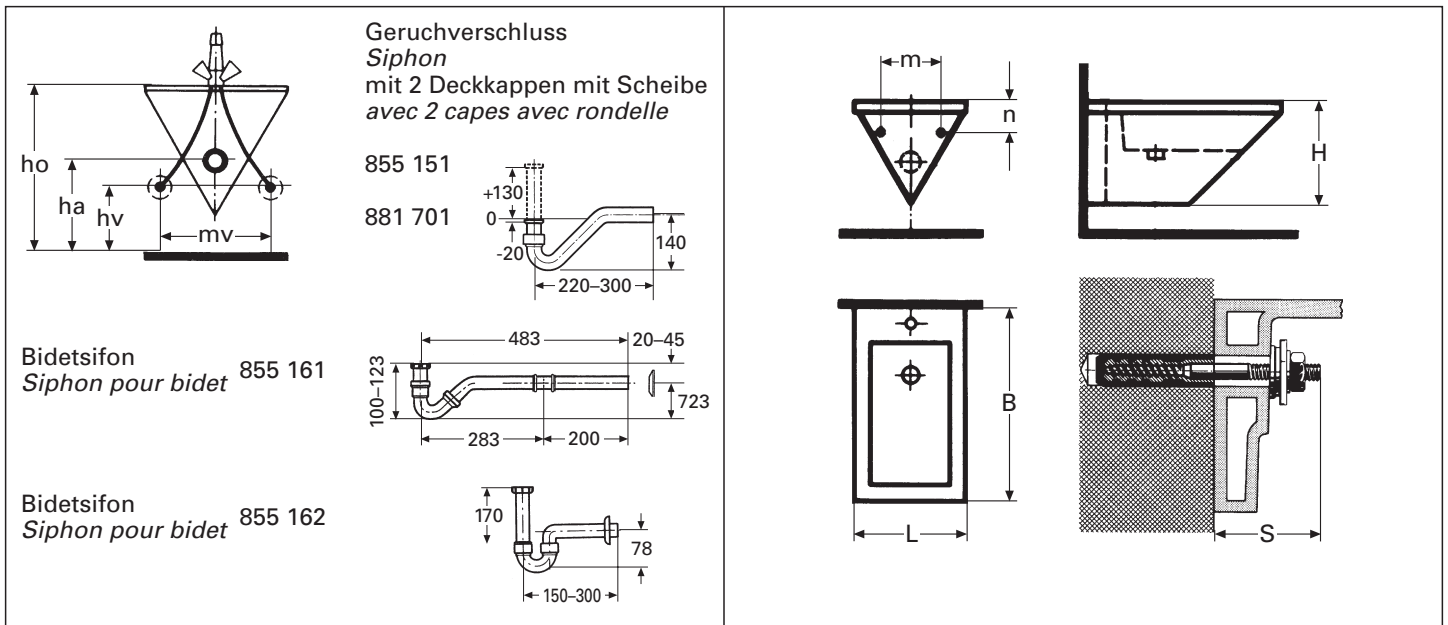
Les dimensions en millimètre s'entendent sous réserve des tolérances d'usine, d'éventuelles modifications ultérieures, de même que de nouvelles possibilités de montage. La responsabilité ne peut être engagée en cas de cotes man-quantés ou erronées (CD art. 100).

Wandbidet
Bidet mural

gültig ab:
valable dès:
11 - 2009

ersetzt Ausgabe:
Edition remplacée:
11 - 2008

227-1



	SGVSB-Nr. No USGBS	Name Nom	Fabrikat Produit	L	B	H	Sifon Siphone	ha	hv	ho	mv	s	m	n
	227 022*	Ph. Starck 1	DUR	410	575	320	855 161	120	180	400	80	60	180	90
	227 023	Gallery	KELA	360	550	340	855 151	185	100	400	300	60	180	75
	227 024	Ph. Starck 2	DUR	355	565	310	855 161	90	145	400	80	60	180	90
	227 029	Alessi	KELA	390	585	355	855 162	120	215	415	120	60	180	90
	227 030	Living	KELA	360	580	340	855 151	185	100	400	300	60	180	75
	227 034	2nd floor	DUR	370	540	400	855 161	140	190	400	80	-	180	80
	227 038	Vero	DUR	370	540	285	855 161	135	185	400	80	-	180	85
	227 039	PuraVida	DUR	355	545	290	855 161	125	175	400	80	70	180	75

Die Montagemasse richten sich nach der Höhe oberkant Keramikkörper von 400 mm.
Les dimensions d'installation se réfèrent à la hauteur du bord supérieur à 400 mm.

* Anschlüsse mit Druckschläuchen
 * Raccordement avec tuyaux de pression

Die Massangaben in Millimeter verstehen sich unter dem Vorbehalt der Werk-toleranzen, eventuell späterer Änderungen sowie weiterer Montagemöglich-keiten. Die Haftung für Folgen fehlerhafter oder unvollständiger Massangaben ist ausgeschlossen (Art. 100 OR).

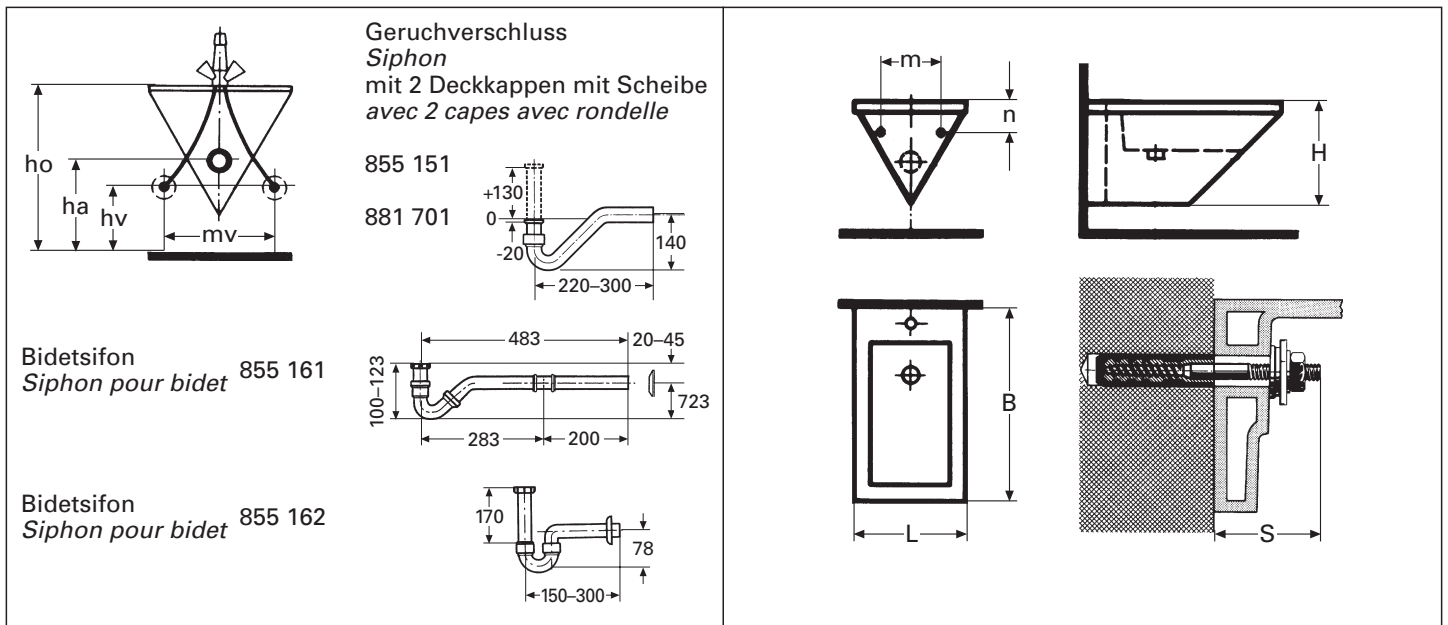
Les dimensions en millimètre s'entendent sous réserve des tolérances d'usine, d'éventuelles modifications ultérieures, de même que de nouvelles possibilités de montage. La responsabilité ne peut être engagée en cas de cotes man-quantés ou erronées (CD art. 100).

Wandbidet Bidet mural

gültig ab:
valable dès:
11 - 2009

ersetzt Ausgabe:
Edition remplacée:
04 - 2008

227-1a



	SGVSB-Nr. No USGBS	Name Nom	Fabrikat Produit	L	B	H	Siphon Siphone	ha	hv	ho	mv	s	m	n
	227 217	Subway	V+B	370	560	340	855 161	140	90	410	80	60	180	90
	227 218	Subway compact	V+B	355	480	330	855 161	140	90	410	80	-	180	90
	227 219	Pure Stone	V+B	525	590	280	855 161	140	90	390	80	-	180	70
	227 220	Sentique	V+B	375	590	250	855 161	100	150	400	80	-	180	80
	227 301	Garda	INDA	360	525	375	855 151	160	130	400	350	60	180	75
	227 327	Emani	KERM	360	570	280	855 161	100	130-200	405	80-100	-	180	85
	227 328	4U.	KERM	355	540	235	855 161	130	220-260	410	80-120	-	180	90
Die Montagemasse richten sich nach der Höhe oberkant Keramikkörper von 400 mm. Les dimensions d'installation se réfèrent à la hauteur du bord supérieur à 400 mm.								* Anschlüsse mit Druckschläuchen * Raccordement avec tuyaux de pression						

Die Massangaben in Millimeter verstehen sich unter dem Vorbehalt der Werk-toleranzen, eventuell späterer Änderungen sowie weiterer Montagemöglichkeiten. Die Haftung für Folgen fehlerhafter oder unvollständiger Massangaben ist ausgeschlossen (Art. 100 OR).

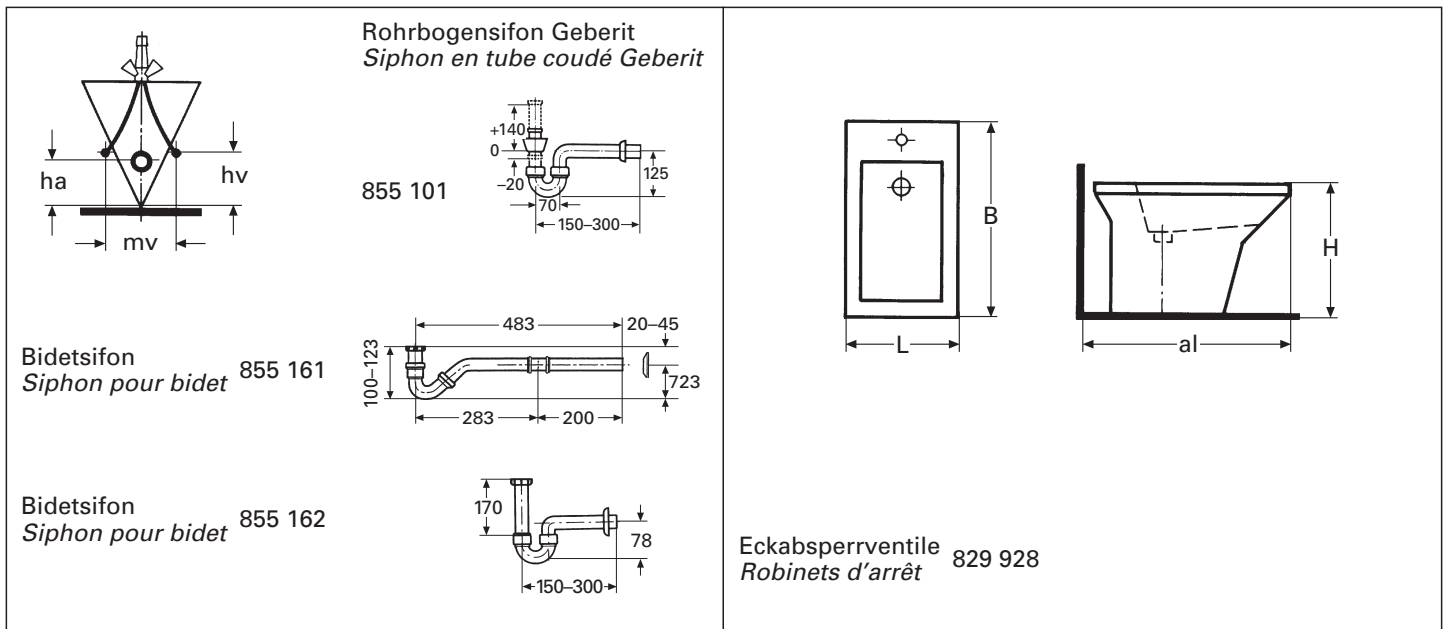
Les dimensions en millimètre s'entendent sous réserve des tolérances d'usine, d'éventuelles modifications ultérieures, de même que de nouvelles possibilités de montage. La responsabilité ne peut être engagée en cas de cotes manquantes ou erronées (CD art. 100).

Wandbidet Bidet mural

gültig ab:
valable dès:
11 - 2009

ersetzt Ausgabe:
Edition remplacée:
11 - 2008

227-1b



	SGVSB-Nr. No USGBS	Name Nom	Fabrikat Produit	L	B	H	Sifon Siphon	ha	hv	mv	al
	228 000	Moderna	KELA	360	600	400	855 101	150	150	150	650
	228 013	Palomba	KELA	360	560	430	855 161	120	120	150	560
	228 017	Mimo	KELA	350	500	430	855 162	150	150	150	500
	228 018	LB3	KELA	360	560	430	855 162	150	150	150	560
	228 029	Alessi	KELA	390	585	415	855 162	120	120	150	585
	228 030	Living	KELA	360	580	400	855 161	150	150	150	580
	228 036 228 037	2nd floor	DUR	370 370	570 660	400 400	855 161 855 161	140 140	190 190	80 80	570 665
	228 038	Vero	DUR	370	570	400	855 161	130	180	80	570
	228 039	PuraVida	DUR	355	630	400	855 161	125	175	80	630

* Anschlüsse mit Druckschläuchen
* Raccordement avec tuyaux de pression

Die Massangaben in Millimeter verstehen sich unter dem Vorbehalt der Werk-toleranzen, eventuell späterer Änderungen sowie weiterer Montagemöglich-keiten. Die Haftung für Folgen fehlerhafter oder unvollständiger Massangaben ist ausgeschlossen (Art. 100 OR).

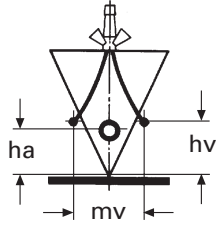
Les dimensions en millimètre s'entendent sous réserve des tolérances d'usine, d'éventuelles modifications ultérieures, de même que de nouvelles possibilités de montage. La responsabilité ne peut être engagée en cas de cotes man-quantés ou erronées (CD art. 100).

Standbidet
Bidet au sol

gültig ab:
valable dès:
11 - 2009

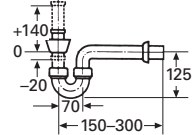
ersetzt Ausgabe:
Edition remplacée:
11 - 2008

228-1

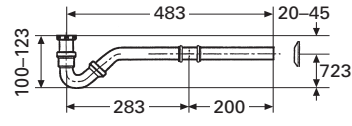


Rohrbogensiphon Geberit
Siphon en tube coudé Geberit

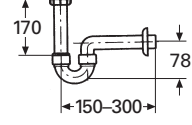
855 101

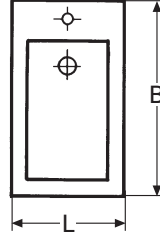
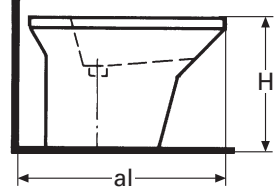


Bidetsiphon 855 161
Siphon pour bidet

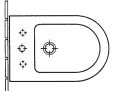


Bidetsiphon 855 162
Siphon pour bidet



Eckabsperrventile 829 928
Robinets d'arrêt

	SGVSB-Nr. No USGBS	Name Nom	Fabrikat Produit	L	B	H	Sifon Siphon	ha	hv	mv	al
	228 214	Subway	V+B	370	570	400	855 161	140	90	80	570

* Anschlüsse mit Druckschläuchen
* Raccordement avec tuyaux de pression

Die Massangaben in Millimeter verstehen sich unter dem Vorbehalt der Werk-toleranzen, eventuell späterer Änderungen sowie weiterer Montagemöglich-keiten. Die Haftung für Folgen fehlerhafter oder unvollständiger Massangaben ist ausgeschlossen (Art. 100 OR).

Les dimensions en millimètre s'entendent sous réserve des tolérances d'usine, d'éventuelles modifications ultérieures, de même que de nouvelles possibilités de montage. La responsabilité ne peut être engagée en cas de cotes man-quantés ou erronées (CD art. 100).

Standbidet
Bidet au sol

gültig ab:
valable dès:
11 - 2009

ersetzt Ausgabe:
Edition remplacée:
neu/nouveau

228-1a